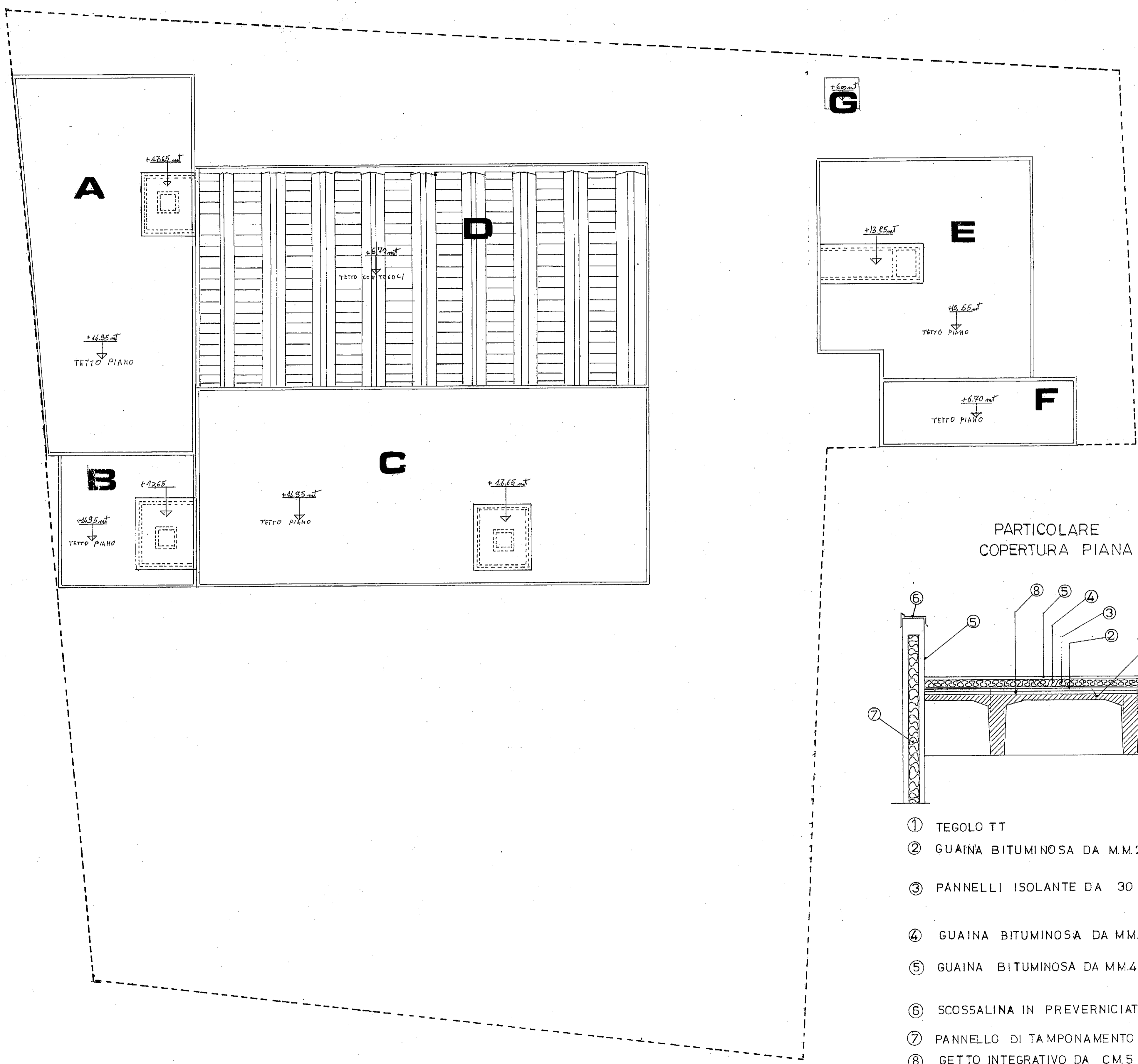


**COMUNE  
DI FERRARA**

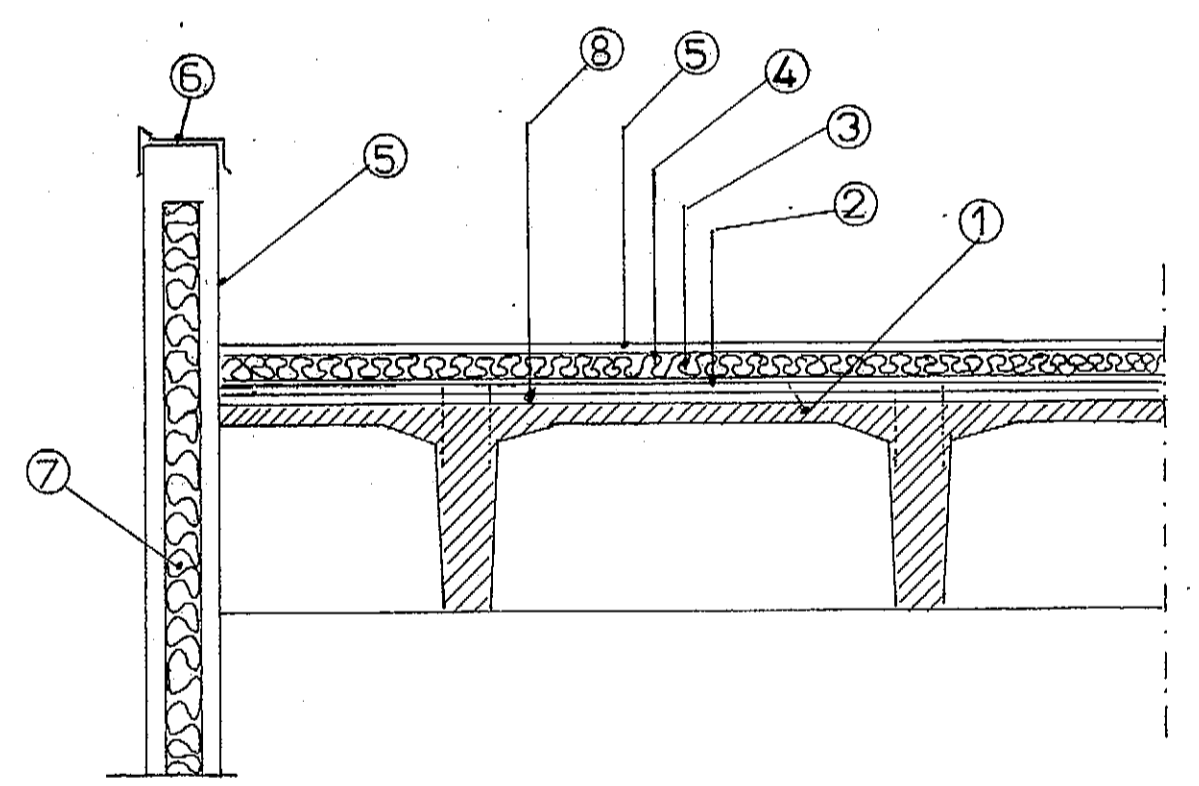


PROGETTISTA MICHELINI GEOM. GIANCARLO	CALCOLI STRUTTURALI
TIMBRO E FIRMA ALLEGATO A DOMANDA DI PERMIA DI PR. 1585/07 SECTORE TERRITORIO e.S.E. SPORTELLO UNICO EDILIZIA E 3 LUG 2007 Favorvole - 5 LUG 2007 Firma Incaricato	
DATA PROGETTO 01.07.2006	Immobiliare IL GIRASOLE S.R.L. Via della Pietra, 12 41100 MODENA Tel./Fax 059 361285 - 333.529741 PIVA 03005740364
DATA VARIANTE 31.01.2007	
DATA ESECUTIVO	
COMMITTENTE IL GIRASOLE S.R.L. VIA DELLA PIETRA N° 12 - MO. 41100	FIRMA <i>Roberto Canon</i>
PROGETTO <b>SOPRAELEVAZIONE E AMPLIAMENTO DI CAPANNONI AD USO U3.1 U4.1</b>	
LOCALITA' CASSANA FE VIA CANAL BIANCO N 57	SCALA 1:200
ELABORATI <b>PIANTA COPERTO</b>	TAVOLA <b>N.4</b>

PIANTA PIANO COPERTO



PARTICOLARE  
COPERTURA PIANA



- ① TEGOLO TT
- ② GUAINA BITUMINOSA DA M.M.2
- ③ PANNELLI ISOLANTE DA 30 MM.
- ④ GUAINA BITUMINOSA DA M.M.3
- ⑤ GUAINA BITUMINOSA DA M.M.4
- ⑥ SCOSSALINA IN PREVERNICIATO
- ⑦ PANNELLO DI TAMPONAMENTO
- ⑧ GETTO INTEGRATIVO DA CM.5